

# NANO DRIVE 6

Assembly kit  
Release 2



Japanese / English  
Starter Manual  
Edition 1.2

この度は、NanoDrive6 組み立てキットをお求めいただきありがとうございます。

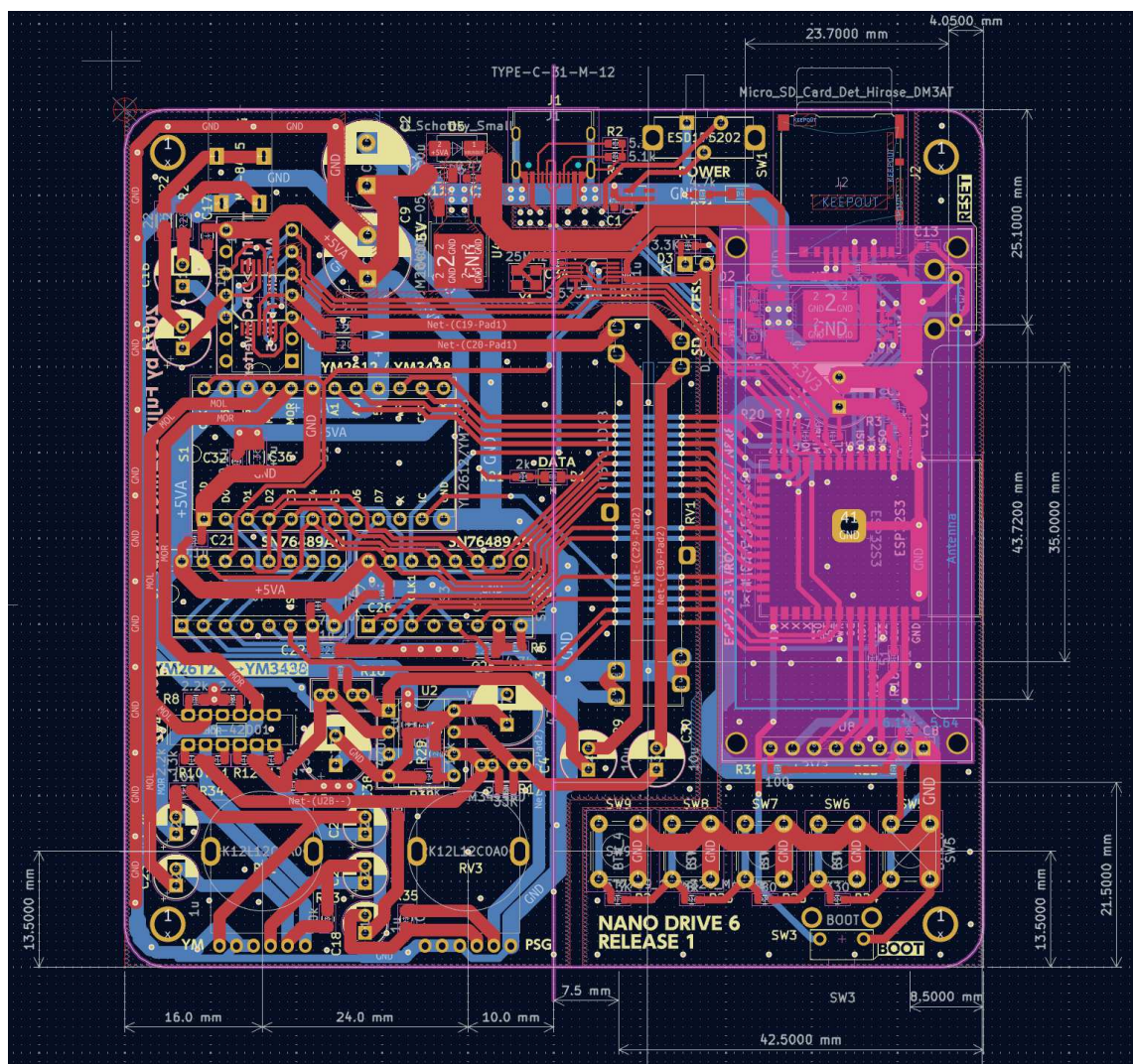
NanoDrive6 は ESP32-S3 マイコンで駆動する、YM2612/YM3438 と SN76489 による FM 音源 /PCM/PSG 再生マシンです。microSD カードに保存した VGM 及び XGM (v1.1) フォーマットのファイルを読み込み、逐次データを音源に送信して再生します。

サポートを想定するシステムはメガドライブ、セガシステム1、セガシステム2、YM2203 (FM 音源のみ)、SN76489(A) を 2 個まで使用するものです。

YM2612 と YM3438 の両チップをサポートしています。使用するチップに応じて基板上的切り替えスイッチを設定してください。

### 大切な注意事項と免責について

- YM2612 または YM3438 音源は含まれていませんので別途入手してください。それ以外の部品はすべて付属しています。
- 本キットはアマチュア作品です。市販製品のようなサポートは提供できませんのでご了承ください。
- メインボード、LCD モジュール、SN76489 などは可能な限り動作確認済みです。
- VGM、XGM ファイルの作成、入手、および使用は全てユーザーの責任のもとで行ってください。本セットでは、あらゆる VGM ファイルを正しく再生できません。エミュレータ環境では正しく動作しても、本プレーヤーではうまく動作しないものがあります。
- 本セットの製作や使用を原因とする、いかなる結果やトラブルについて、本セットの作者 (Fujix) は一切の責任を負いません。使用者の責任においてお楽しみください。



● 配線図 / Wiring Diagram

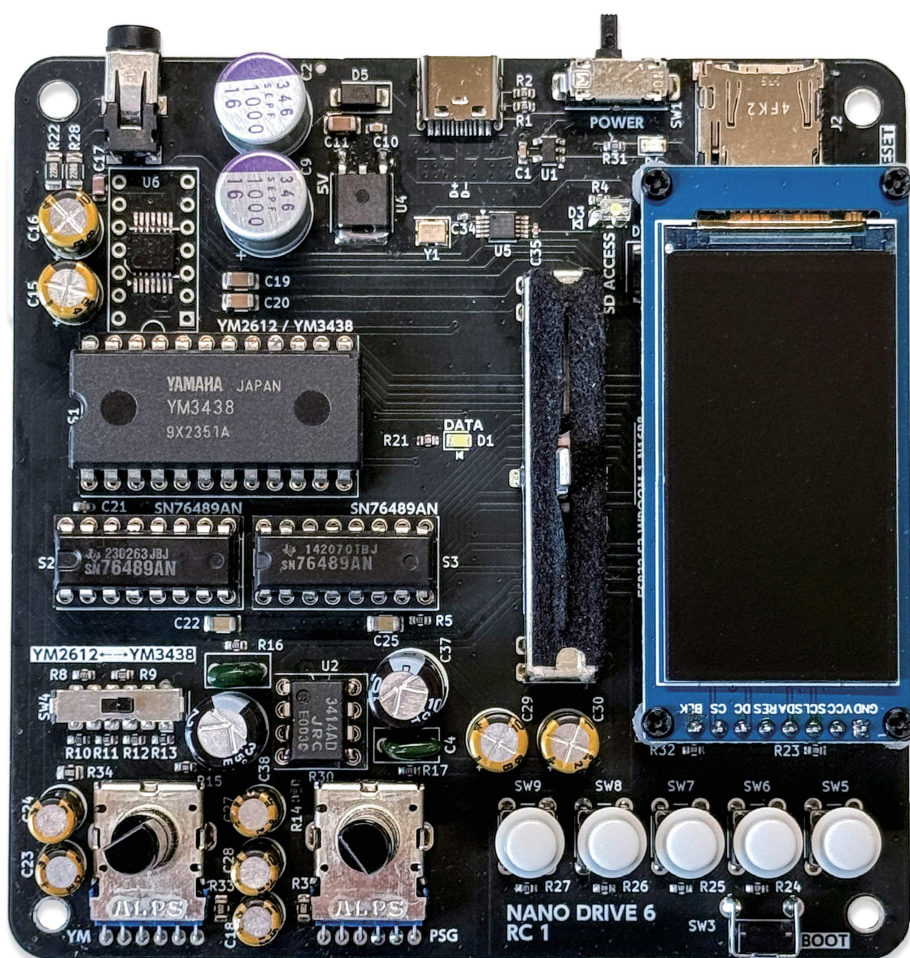
Thank you for purchasing the NanoDrive 6 assembly kit.

NanoDrive 6 is a video game music player which uses YM2612/YM3438 for FM+PCM sounds and two SN76489 chips for PSG sound. It supports VGM and XGM (v1.1) format files and read from a microSD card and plays them back. The microcomputer is ESP32-S3.

It's compatible with Mega Drive/Genesis, Sega System 1, Sega System 2, YM2203 (FM only), any systems with up to two SN76489(A) chips.

### Important Notes and Disclaimer

- **YM2612 or YM3438 sound chips are not included.** Please obtain separately. All other parts are included.
- **This kit is an amateur product. Please note that I cannot provide rich support like commercial products.** Any problems that arise during assembly are basically to be solved by yourself.
- The main board, the LCD module, and SN76489 chips have been pre-tested. Firmware for ESP32-S3 is already written.
- The creation, acquisition, and use of VGM and XGM files are entirely at the user's own risk. Not all VGM files can be played back correctly with this kit. Some files that work correctly in emulators may not work properly on this player.
- The author (Fujix) of this kit assumes no responsibility for any consequences or troubles caused by the assemble or use of this kit. Please enjoy at your own risk.



● 部品を実装したところ / Parts assembled

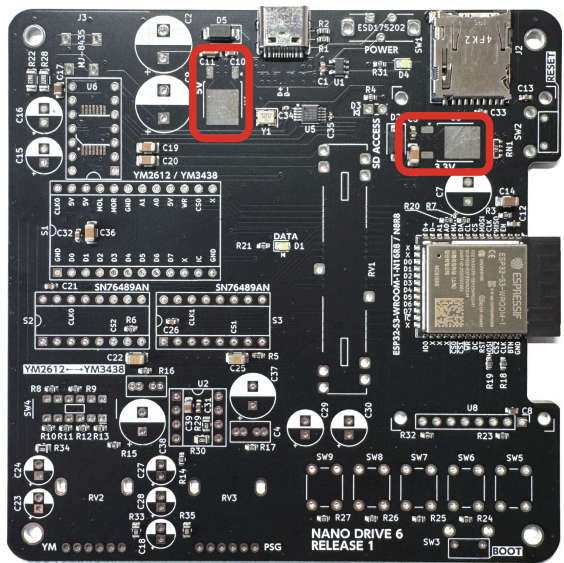
## 付属部品一覧

番号	部品	個数	説明
C2, C9	1000uF	2	5V電源用。OS-CON 1000 $\mu$ F16V105 $^{\circ}$ C
C3, C4	220pF	2	ローパス用。フィルムコンデンサ
C7	1000uF	1	3.3V電源用。OS-CON 1000 $\mu$ F6.3V105 $^{\circ}$ C
C15, C16, C29, C30	10uFまたは22uF	4	10 $\mu$ F/22 $\mu$ F50V85 $^{\circ}$ C ニチコンFG
C18	1uF	1	1 $\mu$ F50V85 $^{\circ}$ C ニチコンFG
C23, C24, C27, C28	22uF	4	22 $\mu$ F16V85 $^{\circ}$ C ニチコンKT
D3	LED	1	SDカードアクセスランプ
J3	MJ8435	1	3.5mmステレオミニジャック 基板取付用 MJ-8435
RV1	10K	1	スライドボリューム
RV2, RV3	10K	2	12型絶縁軸スナップインタイプ RK12L12C0A0G
S2, S3	SN76489	2	PSG音源
SW1	電源スイッチ	1	基板用スライドスイッチ(横型) ESD175202
SW2, SW3	横型スイッチ	2	タクトスイッチ THBP07-043CW
SW4	切替スイッチ	1	4P2Tスイッチ MSS-42D01
SW5 - SW9	操作スイッチ	5	タクトスイッチ ALPS ALPINE SKHHDHA010
U2	NJM3414AD	1	オペアンプ
U3	NJM2845DL1-33	1	三端子レギュレーター 3.3V800mA
U4	NJM2845DL1-05	1	三端子レギュレーター 5V800mA
U6	NJU72341	1	2ch電子ボリューム
U8	LCDモジュール	1	ST7789 170x320 IPS液晶モジュール
	ピンソケット8P	1	液晶モジュールのピンソケット
	ピンヘッダ8P	1	液晶モジュールのピンヘッダ
	ピンソケット2P	1	SDアクセスLED(D3)用
	ICソケット	4	24ピン $\times$ 1, 16ピン $\times$ 2, 8ピン $\times$ 1
	スライドボリュームツマミ	1	スライドボリューム用
	ボリュームツマミ	2	ロータリーボリューム用
	ナイロンスペーサ	4	12mm。LCD固定用
	ナイロンネジM2	8	LCD固定用
	スイッチキャップ	5	操作スイッチ用キャップ
	アクリルパネル上面	1	
	アクリルパネル下面	1	
	滑り止めゴム	4	
	プラスネジM3x12	4	底面固定用
	皿ネジM3x10	4	上面固定用
	スペーサー15mm	4	アルミニウムスペーサ上側用
	スペーサー4mm	4	アルミニウムスペーサ下側用

## Included Parts List

Reference	Part	Num	Description
C2, C9	1000uF	2	OS-CON 1000µF16V105C
C3, C4	220pF	2	Film capacitors
C7	1000uF	1	OS-CON 1000µF6.3V105C
C15, C16, C29, C30	10uF or 22uF	4	10µF/22µF50V85C Nichicon FG
C18	1uF	1	1µF50V85C Nichicom FG
C23, C24, C27, C28	22uF	4	22µF16V85C Nichicom KT
D3	LED	1	SD card access lamp
J3	MJ8435	1	3.5mm stereo mini jack MJ-8435
RV1	10K POT	1	Slide volume
RV2, RV3	10K POT	2	Alps Alpine RK12L Series RK12L12C0A0G
S2, S3	SN76489	2	PSG ICs
SW1	Power switch	1	PCB slide switch Panasonic ESD175202
SW2, SW3	Horizontal switches	2	Tact switch THBP07-043CW
SW4	Switch	1	4P2T switch MSS-42D01
SW5 - SW9	Buttons	5	Tact switches, Alps Alpine SKHHDHA010
U2	NJM3414AD	1	OPamp
U3	NJM2845DL1-33	1	Voltage regulator SMD 3.3V800mA NJM2845DL1-33
U4	NJM2845DL1-05	1	Voltage regulator SMD 5V800mA NJM2845DL1-05
U6	NJU72341	1	2ch electronic volume
U8	LCD module	1	ST7789 170x320 LCD module (FRAGILE!)
	Pin socket 8P	1	Pin socket for the LCD module
	Pin header 8P	1	Pin header for the LCD module
	Pin socket 2P	1	Support for the SD access LED (D3)
	IC sockets	4	24 pins x1, 16 pins x 2, 8 pins x 1
	Slide volume knob	1	for slide volume
	Volume knobs	2	for rotary volumes
	Nylon spacers	4	12mm height. Supports the LCD module
	Nylon screws M2	8	For the LCD module
	Button caps	5	
	Acrylic panel upper	1	
	Acrylic panel bottom	1	
	Antislip rubbers	4	
	Philips screws M3x12	4	Bottom side
	Countersunk screws M3x10	4	Top side
	Aluminum Spacers 15mm	4	
	Aluminum Spacers 4mm	4	

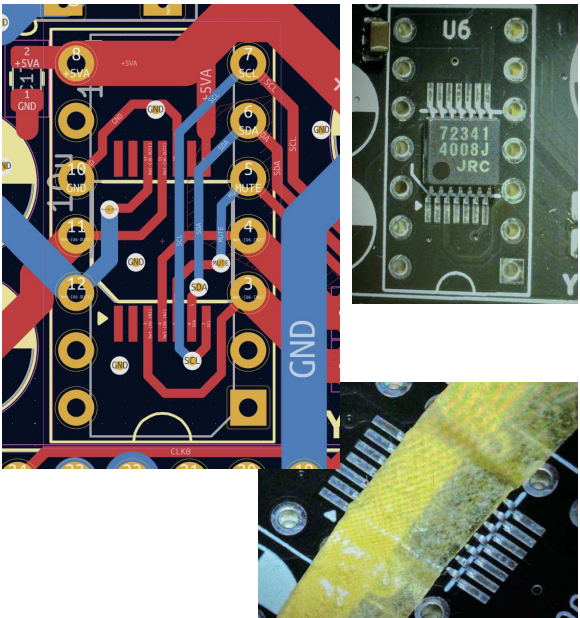
# 組み立て / Assembly



## ① 電源 / Power Supply

SW1 に電源スイッチ、U4 に 5V レギュレータ、U3 に 3.3V レギュレータをはんだ付けします。USB type-C 電源をつなぎ、スイッチを入れ、電源 LED の D4 の点灯を確認します。また、LED D1 の点灯により、ESP32-S3 が正しく動作していることがわかります。続きの作業は電源を外して行ってください。  
(この段階で、SD カード読み込みと液晶は動くのでテスト可能です)

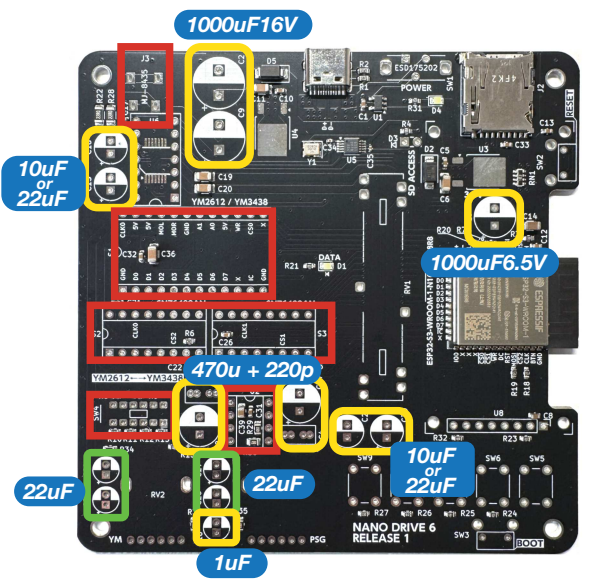
Solder the power switch to SW1, the 5V regulator to U4, and the 3.3V regulator to U3. Connect the USB type-C power supply, turn on the switch and check the power LED D4 lights up. The LED D1 also indicates that ESP32-S3 is working correctly. Don't forget to unplug the USB power supply before proceeding.



## ② 音量IC / Digital Volume IC

U6 にデジタル音量 IC 「NJU72341」をはんだ付けします。小さいのでマスキングテープなどで固定し拡大鏡を使いましょう。配線は左の図のようになっていますので導通確認に便利です。秋月電子の「TSSOP14 0.65mm ピッチ表面実装用 14 ピン DIP 変換基板」(111835)を使うこともできます。

Solder the NJU72341 digital volume IC to U6. Since it is a small SMD component, fix it with masking tape, use a magnifying glass or something and carefully solder the pins.



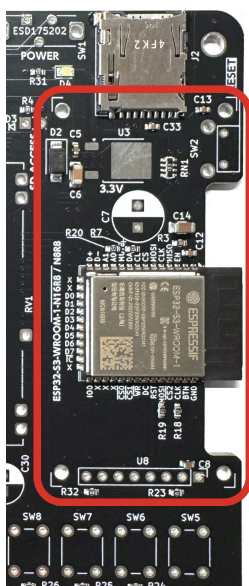
## ③ 背の低い部品とコンデンサ Low height parts and capacitors

J3 の 3.5mm ステレオジャック、S1、S2、S3、U2 の IC ソケット、SW4 のスイッチをはんだ付けします。部品が浮かないように注意します。極性のあるコンデンサはマイナスが全て上側です。

Solder the 3.5mm stereo jack on J3, the IC sockets on S1, S2, S3, and U2, and the switch on SW4. Be careful not to float the components.

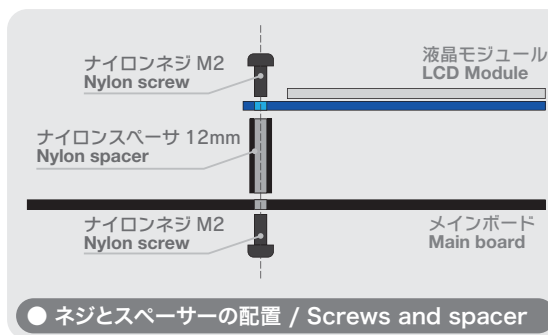
For capacitors with polarity, the negative side is all the way up.

## ④ 液晶モジュール / LCD Module

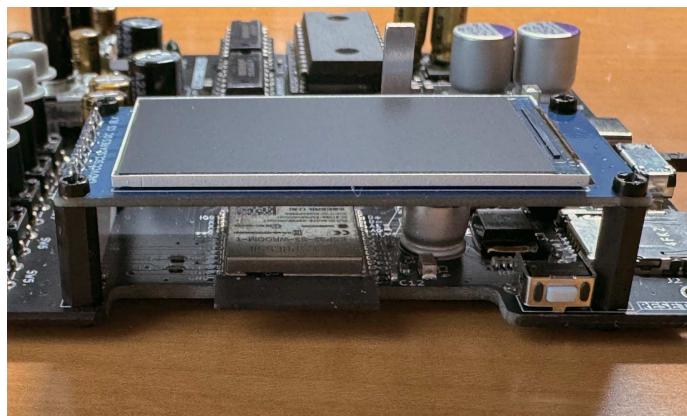


ナイロン製の柔らかいスペーサーやネジを使用して、液晶モジュールを取り付けます。ピンヘッダとピンソケットは液晶をねじ止めて位置が決まってから、ハンダ付けした方がよいかもしれません。固定が完了したら電源を投入して、表示を確認してください。  
※今リリースでは、スペーサーを11mmから12mmに変更したため、ワッシャーは使用しません。

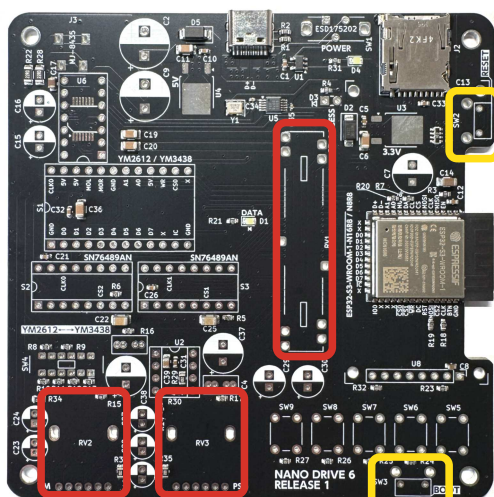
Use soft nylon spacers and screws to fix the LCD module. After fixing it, turn on the power and check the display working correctly. I recommend to solder the 8-pin header and 8-pin socket after the LCD is fixed.



液晶モジュールを取り付けたところ。  
The LCD module is attached.



## ⑤ リセット・ブートボタン, ボリューム / Reset and boot buttons, Volumes



SW2とSW3に横向きのタクトスイッチをハンダ付けします。液晶のスタンドやネジに触れないよう注意しましょう。

次に、RV2とRV3にボリュームを取り付けます。**斜めにハンダ付けすると復旧がほぼ無理なので最大限に注意してください。**

さらにRV1にスライドボリュームを付けます。まっすぐ中央になるように調整してからハンダ付けしてください。

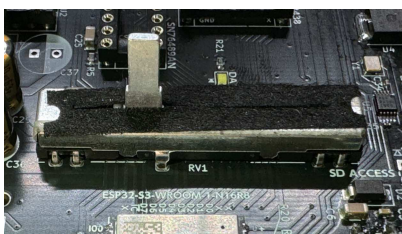
この時点でICを挿せばVGMの再生が可能になります。

Solder the switches to the LCD. Be careful not to touch the LCD stand or screws.

Next, attach the volume to RV2 and RV3. **Take utmost care to install vertically. IF IT FAILS, NO RECOVERY.**

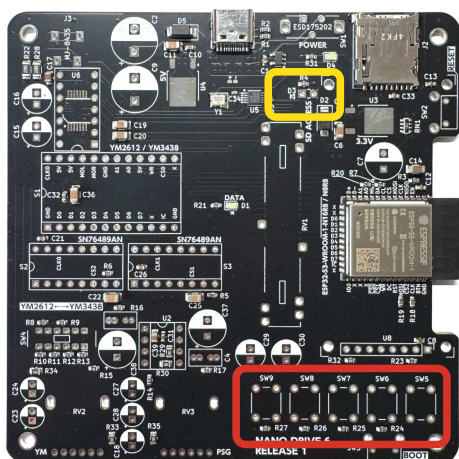
Finally, attach the slide volume to RV1. Adjust it so that it is straight and centered before soldering it.

Now VGM playback should work if you set a YM chip.



スライドボリュームはガイドラインに合わせて中央位置に調整します。  
Adjust the slide volume to the center position according to the guideline.

## ⑥ 操作ボタン, SDアクセスランプ / Control buttons, SD access lamp

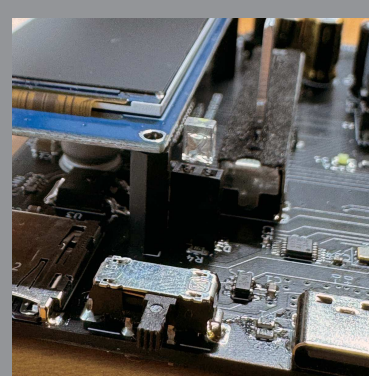
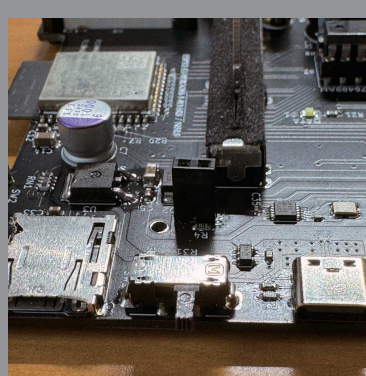


SW5 から SW9 にタクトスイッチをハンダ付けし、操作キャップをつけます。位置がずれるとケースに当たるので注意してください。

SD のアクセス LED を付けます。2 ピンソケットを D3 にハンダ付けし、LED の足の長さを調整して差し込みます。上面が液晶と同じになるよう調整しましょう。

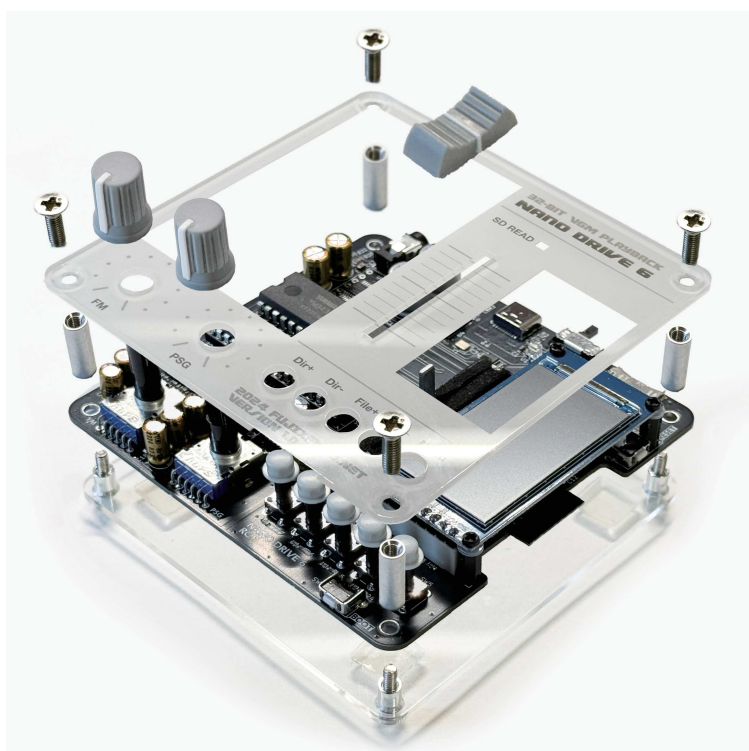
Solder the five tact switches to SW5 - SW9 and place the plastic caps on them. Again, be careful not to place them incorrectly or they will hit the top panel.

Finally, install the SD card access LED light in position D3. Solder the 2-pin socket first, then insert the LED with the pins cut a little shorter. Align the height with the LCD.



▲ 2ピンソケットをLEDのソケットに利用します。  
Use the 2-pin socket for the LED socket.

## ⑦ ケースとパネル / Exterior parts



全ての動作を確認できたら、外装を組み立てます。図を参考に底面から組み立て、ネジは仮締めして進むと作業が容易です。

頭が平らな皿ネジは上面、丸いネジは下面に使用します。

おめでとうございます。これで NanoDrive 6 の完成です。

Once all operations are confirmed, assemble the exterior. Refer to the left diagram, it is easier to assemble from the bottom.

Congratulations!

Your NanoDrive 6 is now complete. Have fun!



## ファイルの配置 / File structure

microSD カードのルート直下にあるフォルダが再生対象となります。それ以外の場所に配置したファイルは無視されます。

拡張子が「.vgm」のものを vgm ファイルとして、「.xgm」のものを xgm ファイルとして認識します。大文字小文字は区別しません。

スクリーンショットは最大サイズ 640x320 までの PNG ファイルです。同じフォルダ内にある、任意の PNG ファイルが使用されます。

### ■ 曲別のスクリーンショット表示方法

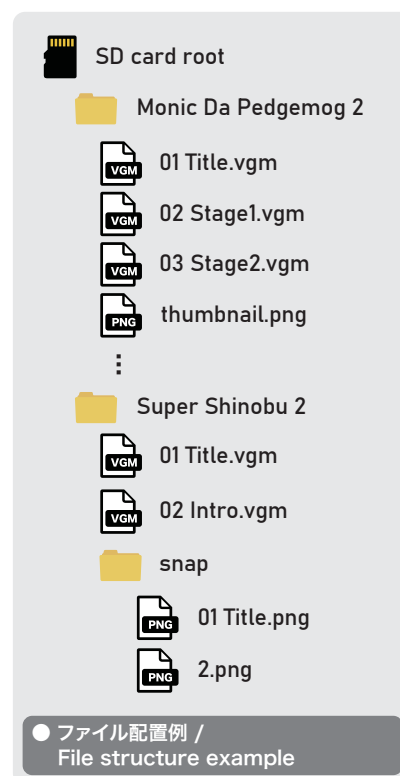
曲のあるフォルダ内に「snap」サブフォルダを作成します。「曲名.png」、「曲番号.png」の優先順で表示されます。1 曲目はファイル名「1.png」、2 曲目はファイル名「2.png」、n 曲目は「n.png」です。

### ■ 圧縮された VGM ファイル (.vgz) には対応しません

ZIP 圧縮された .vgz ファイルには対応していません。解凍して拡張子「.vgm」を追加してください。また「.vgm」の拡張子でも中身が .vgz のこともあるのでご注意ください。

### ■ 再生順序は保存順です

フォルダやファイルの再生はファイル名順ではなく保存順です。ファイルライブラリの仕様です。



Folders located directly under the root of the microSD card are the target for playback. Files in other locations will be ignored. Files with the extension ".vgm" (case insensitive) are recognized as vgm files, and those with the extension ".xgm" (case insensitive) as xgm files.

Screenshots are PNG files with a maximum size of 640x320. Any PNG file found in the same folder will be used.

### How to view screenshots by song.

Create a "snap" sub-folder in the folder where the song is located. The system searches a file named "SONGNAME.png" first, and then "Song Number.png".

("1.png" for the first song, "2.png" for the second song and so on.)

### Compressed VGM files (.vgz) are NOT supported.

ZIP compressed ".vgz" files are not supported. Please unzip the file and add an extension ".vgm".

Please note that there are files with a .vgm extension even though they are compressed.

### Files are played back in the order in which they were saved or updated.

Folders and files are played in the order they were saved or updated, not in the order of their file names.

This is a restriction of the file library.

# トラブルシューティング / Troubleshooting

## 音が出ない。No sound.

はんだ付け、ICピンの導通、ショートの有無を確認してください。多くのミスは想定の外に潜んでいます。

PSG が鳴るのに YM だけ鳴らない場合は、YM チップ周辺に問題があります。YM チップの MOL と MOR を C19 か C20 につないでみてください。これで音が出れば YM チップは正常動作しています。左右どちらしか音が出ないときは IC ソケットと YM の足の接触が悪いかもしれません。

中華業者によるニセ IC が大量に出回っていますが、これらは動作しないだけでなく回路を破壊する可能性があります。

Check all soldering and connection between the microcontroller pins and the board. If PSG sounds but only YM does not, there is a problem around the YM chip. Try connecting the MOL and MOR of the YM chip directly to C19 or C20, if it works, the YM chip is working OK. A lot of FAKE sound chips from Chinese are going around in the world. These not only do not work, but can destroy the board.

## SD カード読み込み時にノイズが出る。Noise sound when reading SD card.

使用する電源の種類によってノイズが出ます。PC 電源、スイッチング電源の USB アダプタなどは、ヘッドホンなどを使うとノイズが目立つことがあります。ノイズの少ない電源やモバイルバッテリーなどを使うと大幅にノイズが減ります。

Various noises are generated depending on the type of power supply used. PC power, USB adapters with switching power supplies, etc., may generate noticeable noise. Using a higher voltage (5.2+V), low-noise power supply and a good mobile battery will greatly reduce noise.

## VGM の再生がおかしい。VGM playback is incorrect.

VGM ファイルは命令ウェイトが無いエミュレーション音源環境での再生を前提としているので、ウェイトが必要な実環境では正しく再生されないことがあります。例えば、曲をカットする位置が正しくないものは、エミュでは無視されますが、本キットでは余計なデータが再生されます。vgmrips、project2612 などのファイルでも残念ながら正しく再生されないものが多いです。

VGM files are designed to be played in an emulation environment and may not play correctly in a real chip that requires waits after sending instructions. This is often seen with files from older ripping environments, etc. Not a few of the files distributed by vgmrips and project2612 have errors. Don't ask them for those bugs.

## YM2612 を使っているとブツブツとノイズがでる。I hear noise when using YM2612.

YM2612 は YM3438 に比べて出力レベルが低いため、高い増幅率が必要です。そのため、画面の文字スクロール時のノイズが増幅されて聞こえることがあります。メニューのオプションから画面更新をオフにすると、再生中の画面更新を完全に止めるので、このノイズを止めることができます。

YM2612 requires a higher amplification factor than YM3438 due to its lower output level. As a result, noise during screen text scrolling are amplified and heard. You can stop text scrolling and timer update by turning off the screen update via the menu option, this noise will be eliminated.

## The interface is in Japanese.

The first item in the preference menu is the language setting. Use the left and right buttons to switch between Japanese and English.

## 終わりに / Conclusion

今回もお求めいただきありがとうございます。体調がすぐれない中、なんとか作り続けることができました。もともと2年前にブレッドボード上で ESP32 を使い YM2612 を鳴らしていたので、基板化したいと考えていたものです。当初、Longan Nano マイコンで展開していたナノドラですが、今回は ESP32 に変更したのでナノ要素はなくなっています。Longan Nano はすでに開発ツールがダウンロードできなくなっているため、今後復活することはないでしょう。初の基板実装サービスの利用、初の ESP32、初のパネル印刷など、初めて挑戦したことが多いです。基板構成は市販の ESP32-S3 開発ボードとほぼ変わりません。FM 機能を無視すれば普通の開発ボードとして使えます。なお、今回のキットでは無線機能は使っていません。

XGM はバージョン 1.1 のみのサポートです。バージョン 2 は問題が多いため、今のところ対応は未定です。

シリアル接続時、WASD キーで曲切り替えができます。いずれシリアルで曲送信もできたらと考えてますがこれも未定です。

最新情報やソースコード、回路図などは Xwitter か GitHub を確認してください。VSCode に Platform I/O 拡張機能をインストールしソースを開けば 1 クリックで簡単にファームウェアを更新することができます。よい改良があればぜひプルリクください。

最後に本プロジェクトのきっかけとなり、いつも刺激をくれる T 氏、天空より見守るモノ作りの天才 G 氏に感謝。

2024 年 秋 Fujix

Thank you for your purchase. I managed to continue making this product despite my poor condition. Originally I made a YM2612 vgm player on a breadboard with an ESP32 two years ago, and I wanted to make it into a product.

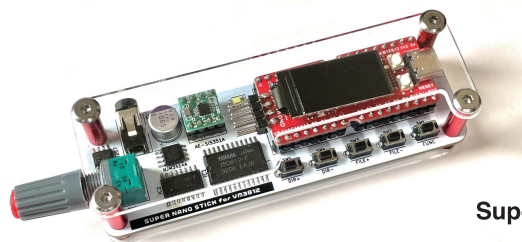
I have released "Nano Drive" series with a Longan Nano microcontroller, but since this time I changed to ESP32, "nano" is gone actually. The Longan Nano development tool is already no longer available, so I doubt it will be revived in the future.

The board configuration is the same as the commercially available ESP32-S3 dev boards. If you ignore the FM function, you can use it as a normal development board. The wireless function is not used in this kit anyway. XGM version 1.1 is supported, although it is a test version because there are only a few files to work with. I would like to support version 2, but there are no file to test here.

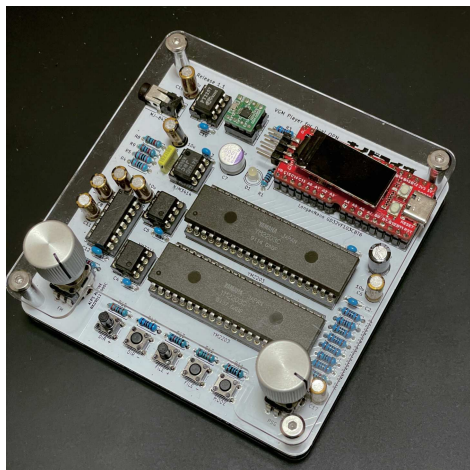
You can control the player via serial connection, use WASD keys to change directories and songs.

Please check Xwitter or my github for the latest information, source code, schematics, etc. If you have VSCode and Platform I/O environment, you can update the firmware. If you have any good improvements, please make a pull request.

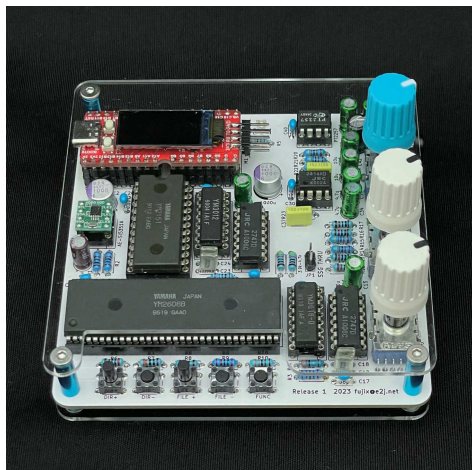
Fall 2024, Fujix



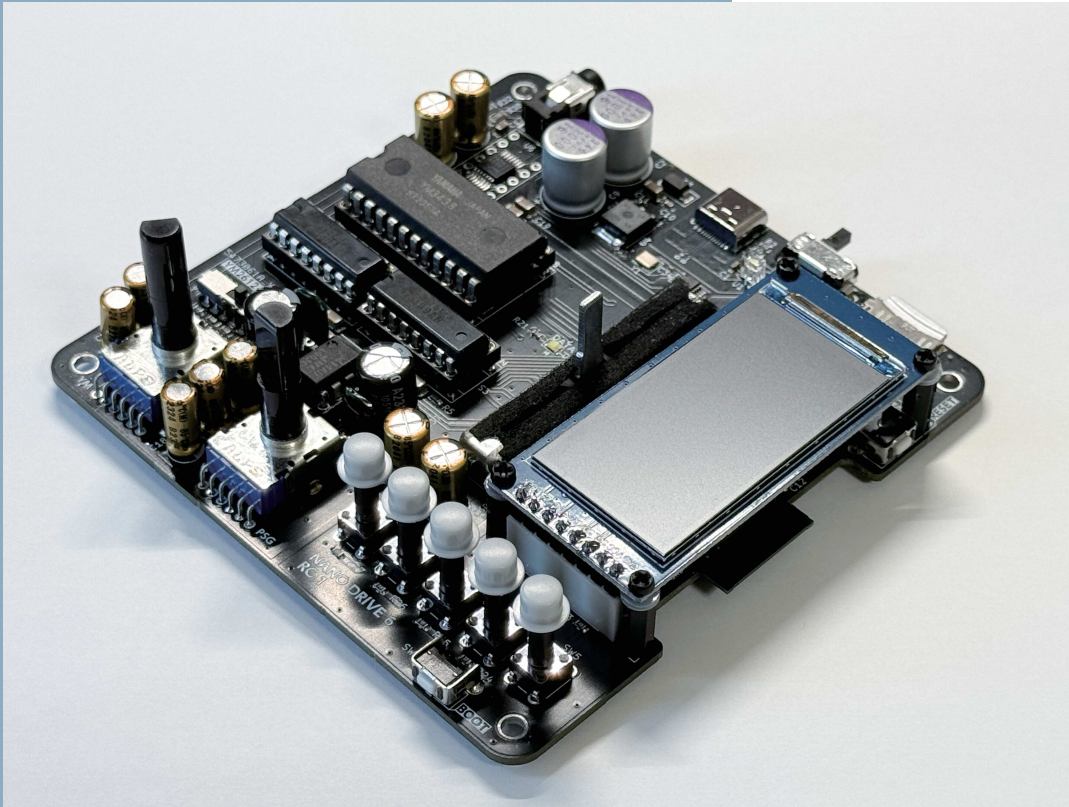
Super Nano Stick for YM3812



NanoDrive Dual OPN



NanoDrive PRO



### CREDITS AND LICENSES

Open Font Render by takkaO: FTL license  
<https://github.com/takkaO/OpenFontRender>

LovyganGFX by lovygan: FreeBSD license  
<https://github.com/lovygan03/LovyganGFX>

PNGdec by Larry Bank: Apache 2.0 license  
<https://github.com/bitbank2/PNGdec>

「ソニック・ザ・ヘッジホッグ」、「メガドライブ」はセガ社の登録商標です。

回路図・基板図・最新のファームウェアアップデートはGitHubをご確認ください。  
Please check GitHub for the schematic, the circuit diagram and the latest firmware update.

 [github.com/Fujix1/NanoDrive6](https://github.com/Fujix1/NanoDrive6)